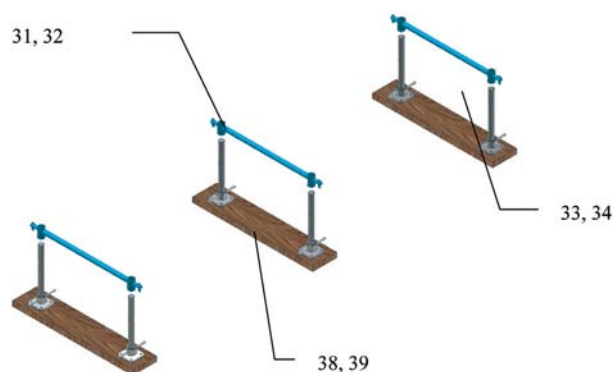


## Инструкция по монтажу и демонтажу

Леса должны монтироваться на спланированной и утрамбованной площадке. С площадки, на которой устанавливаются леса, должен быть предусмотрен отвод поверхностных вод. Допускается установка лесов на твердых покрытиях с регулировкой домкратов, высота регулировки 150 мм-350 мм.

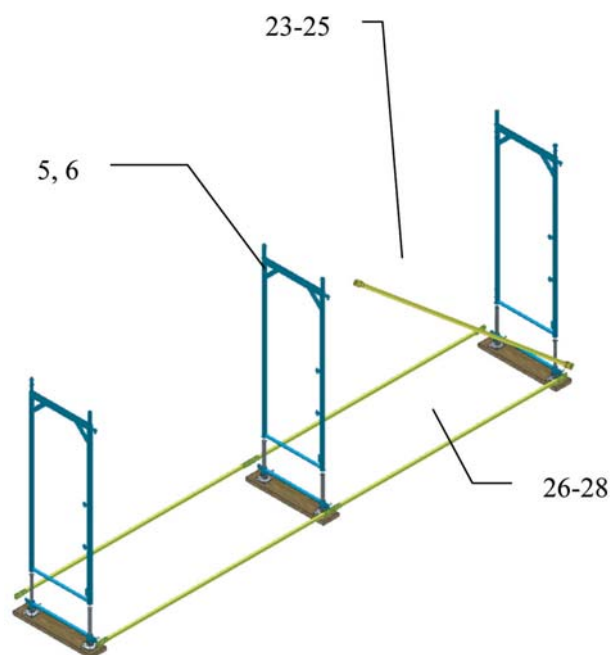
1. Монтаж лесов выполняется в следующей последовательности в соответствии с рисунками 3-9:

- на подготовленной площадке установить брус домкрата (поз.38, 39), домкраты (поз.33, 34) и ригель стартовый (поз. 31, 32) с шагом в зависимости от комплектации 2 м, 2,5 м или 3,0 м согласно монтажной схеме в соответствии с рисунком 3. Установка домкратов без подкладок

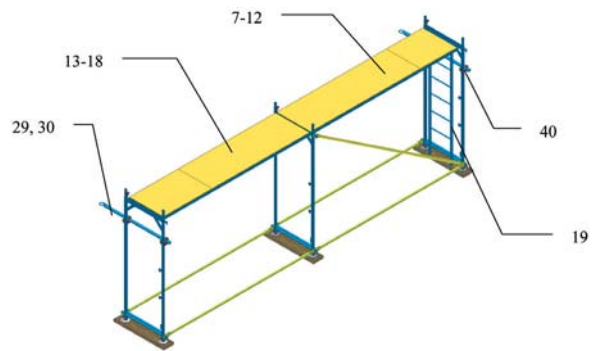


### ЗАПРЕЩАЕТСЯ!

- на домкраты с ригелем стартовым установить ригель горизонтальный (поз. 26-28), стойки (поз. 5, 6) и ригель диагональный (поз. 23-25) в соответствии с рисунком 4. При установке первого яруса обязательно применять уровень или отвес;
- после сборки первого яруса лесов пята домкрата прикрепить к подкладкам при помощи гвоздей или саморезов;
- на стойки (поз.5, 6) установить раму настила (поз.7-18) в соответствии с рисунком 5;
- стойки (поз.5, 6) через ригель крепежный (поз. 29, 30) с хомутами (поз. 40) и держатели (дюбеля) закрепить к стене здания согласно схемам крепления лесов в соответствии с рисунками 10, 11.

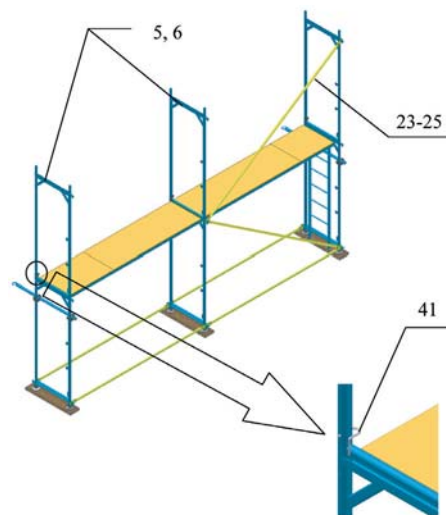


- Крепление не укрытых лесов к стенам зданий и сооружений, а также к другим строительным конструкциям должно осуществляться не менее чем через один ярус по вертикали, через два пролета по горизонтали и обязательного крепления в крайних верхних и нижних точках проекции поверхности лесов на фасад (стену) здания.

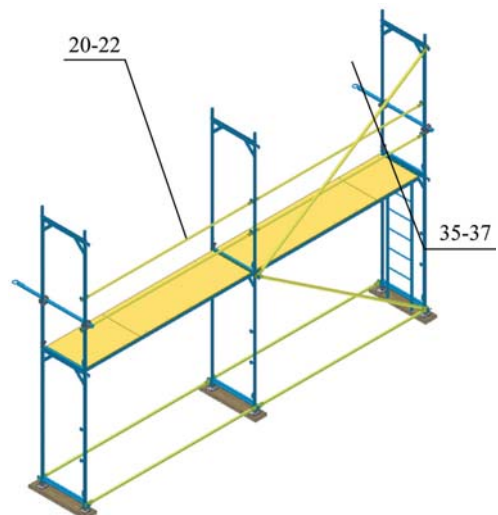


- на высоте первого яруса нарастить стойки (поз. 5, 6), зафиксировать их скобами (поз. 41), установить ригель диагональный (поз. 23-25) в соответствии с рисунком 6.

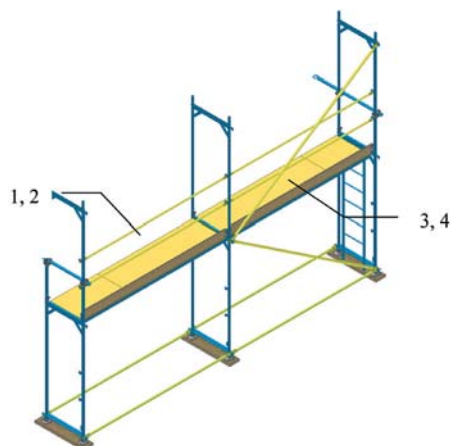
Ригель диагональный устанавливается вертикальной змейкой через пролет, одной вертикальной змейки достаточно для трех пролетов;



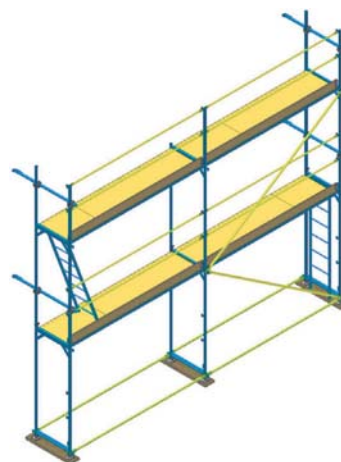
- установить ригель перильный (поз. 20-22) в соответствии с рисунком 7;



- установить борт продольный (поз. 35-37) в соответствии с рисунком 8,
- такой порядок повторить до необходимой высоты лесов;



- на верхнем заключительном ярусе необходимо установить стойку верхнюю (поз. 1, 2), а по краям верхнего яруса стойку верхнюю боковую (поз. 3, 4), в соответствии с рисунком 9;



**ВНИМАНИЕ:** Стойки лесов устанавливаются по отвесу! Крепление лесов к стене здания производится одновременно с установкой лесов.

- Сбрасывать элементы лесов **ВОСПРЕЩАЕТСЯ**.
- Углы здания обстраивают лесами в полную ширину лесов. При этом надо соблюдать одинаковую высоту настилов. Оба направления лесов соединяются через ярус, начиная с первого, ригелем крепежным и тремя хомутами (каждые 4 м по высоте).
  - Демонтаж лесов допускается лишь после уборки с настилов остатков материалов, инвентаря и инструментов.

- До начала демонтажа лесов производитель работ обязан осмотреть их и проинструктировать рабочих о последовательности и приемах разборки, а также о мерах, обеспечивающих безопасность работ.
- Демонтаж лесов начинать с верхнего яруса в последовательности, обратной последовательности монтажа.
- Демонтированные элементы перед перевозкой рассортировать по узлам. **ЗАПРЕЩАЕТСЯ** складировать разобранные элементы лесов на самой конструкции, чтобы избежать их резкой перегрузки.